



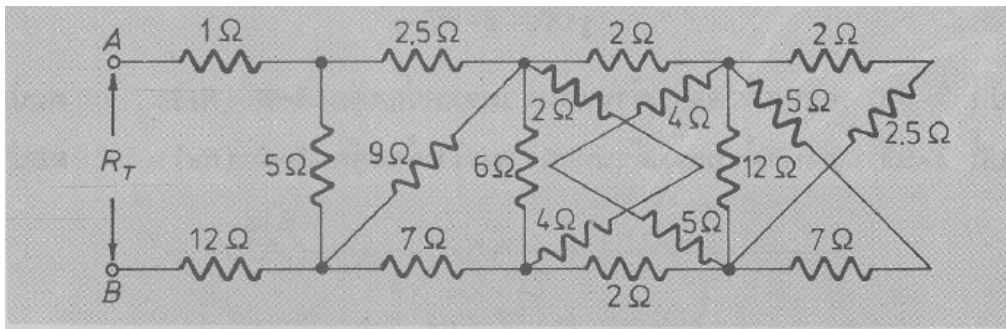
### ข้อสอบกลางภาค

วิชา 6502007 ทฤษฎีวงจรไฟฟ้า (Electric Circuits Theory)

โปรแกรมวิชาวิศวกรรมโทรคมนาคม คณะวิทยาศาสตร์และเทคโนโลยี มหาวิทยาลัยราชภัฏนครปฐม  
ภาคเรียนที่ 1 ปีการศึกษา 2558

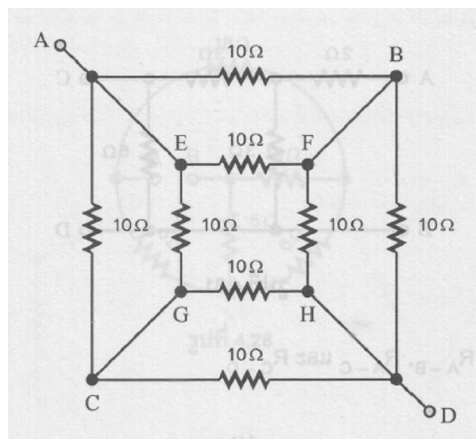
คำสั่ง ข้อสอบมีทั้งหมด 10 ข้อ **ทำทุกข้อ** นักศึกษา **ห้าม** นำเอกสารหรือตำราเข้าห้องสอบโดยเด็ดขาด  
**สามารถ** ใช้เครื่องคำนวณได้ **ทุจริต** ในการสอบปรับตกรายวิชานี้ทันที  
คะแนนเต็ม 50 คะแนน (ทุกข้อ ต้องแสดงวิธีคำนวณอย่างละเอียด)  
เวลาสอบ 3 ชั่วโมง

1. จงหาค่าความต้านทานรวม ( $R_T$ ) จุด A-B ของวงจรในรูปที่ 1 (5 คะแนน)



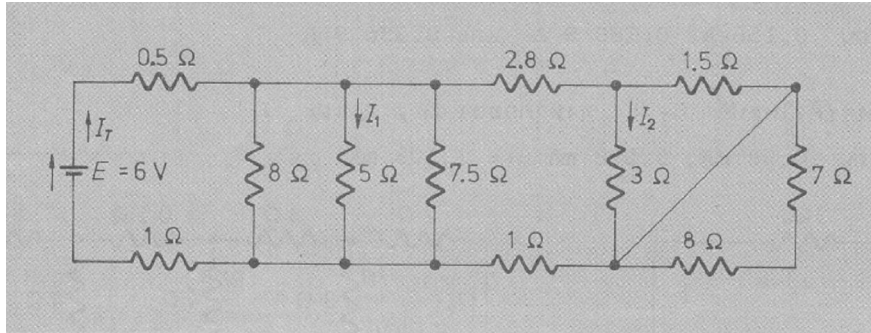
รูปที่ 1

2. จงหาค่าความต้านทานรวม ( $R_T$ ) จุด A-D ของวงจรในรูปที่ 2 (5 คะแนน)



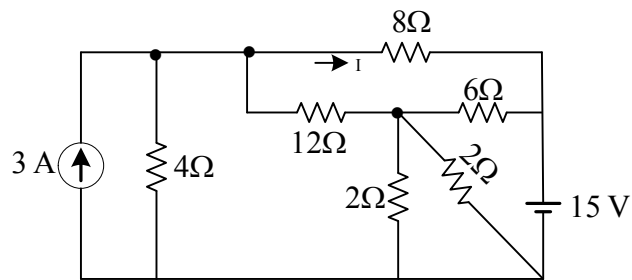
รูปที่ 2.

3. จากวงจรผสมในรูปที่ 3 จงคำนวณหาค่า  $I_T$ ,  $I_1$  และ  $I_2$  (5 คะแนน)



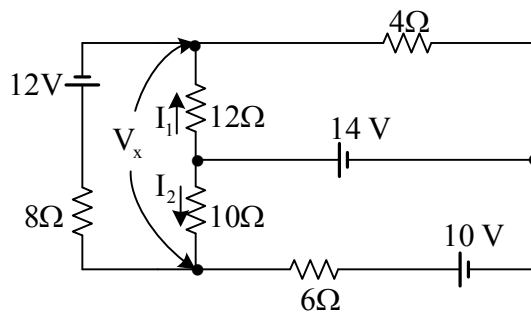
รูปที่ 3.

4. จากวงจรรูปที่ 4 จงใช้กฎของเคิร์ชฮอฟฟ์คำนวณหาค่า  $I$  (3 คะแนน)



รูปที่ 4

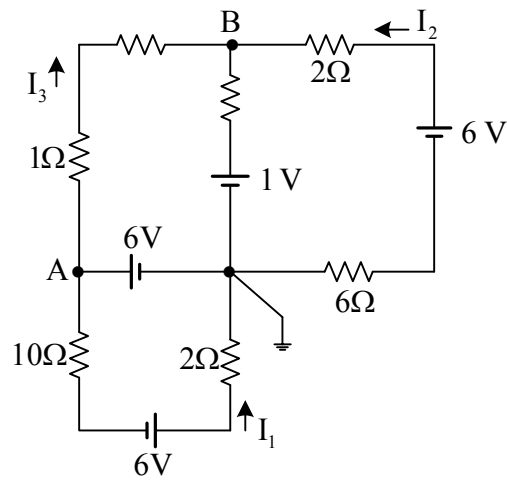
5. จากวงจรรูปที่ 5 จงใช้วิธีวงรอบกระแสของแมกซ์เวลล์ (Mesh current method) หาค่า  $I_1$ ,  $I_2$  และ  $V_x$  (5 คะแนน)



รูปที่ 5

6. จากวงในรูปที่ 6 จงใช้วิธีโนดโวลต์เตจคำนวณหาค่า  $I_1$ ,  $I_2$ , และ  $I_3$

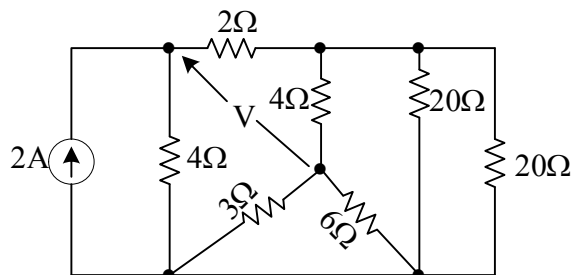
(5 คะแนน)



รูปที่ 6

7. จากวงในรูปที่ 7 จงใช้วิธีสมมติทิศทางของกระแสคำนวณหาค่า  $V$

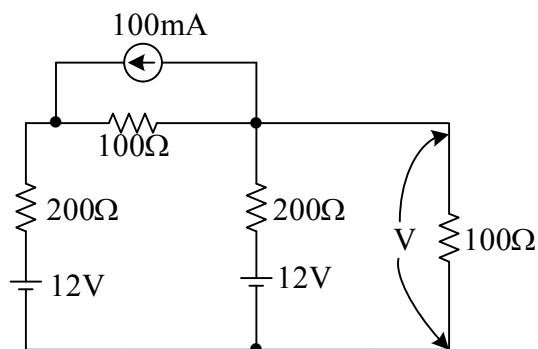
(5 คะแนน)



รูปที่ 7

8. จากวงในรูปที่ 8 จงใช้ทฤษฎีการวางซ้อนคำนวณหาค่า  $V$

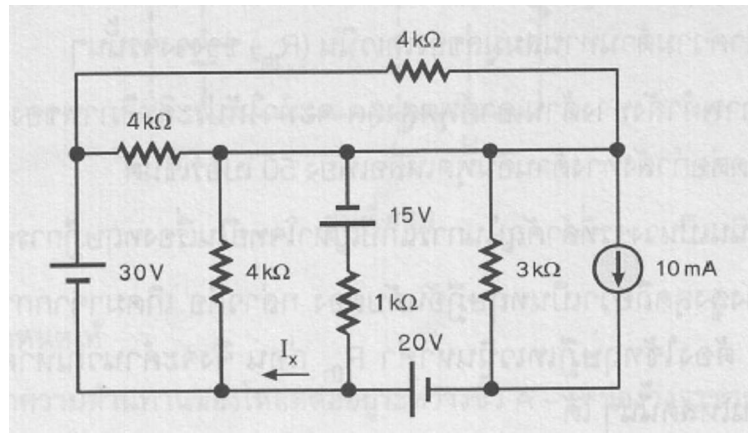
(5 คะแนน)



รูปที่ 8

9. จากวงในรูปที่ 9 จงใช้วิธีมิลล์แมน (Millman method) หาค่า  $I_x$

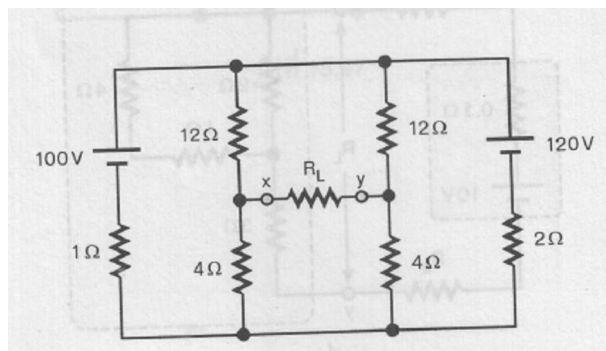
(5 คะแนน)



รูปที่ 9

10. จากวงในรูปที่ 10 จงหาวงจรเทียบเท่าเทวินิน วงจรเทียบเท่า Norton ที่จุด x-y และหาค่า  $R_L$  ที่ทำให้เกิดกำลังงานด้านเอาต์พุตสูงสุด พร้อมค่ากำลังเอาต์พุตสูงสุด

(5 คะแนน)



รูปที่ 10